



HÜTER

ПАСПОРТ

Электрический дровокол

Серия HLS

HLS-5500
HLS-5500H

Уважаемый покупатель!

Благодарим Вас за то, что приобрели дровокол торговой марки «Hüter». Продукция «Hüter» отличается надежностью и высоким качеством исполнения.

При покупке изделия в розничной торговой сети требуйте проверки его работоспособности и комплектности, а также штампа торгующей организации и даты продажи в гарантийном талоне.

Содержание

| | |
|-------------------------------|----|
| 1. ОБЩИЕ СВЕДЕНИЯ | 5 |
| 2. ПРАВИЛА БЕЗОПАСНОСТИ | 6 |
| 3. КОМПЛЕКТНОСТЬ | 6 |
| 4. ОБЩИЙ ВИД УСТРОЙСТВА | 7 |
| 5. ТЕХНИЧЕСКИЕ ХАРАКТЕРИСТИКИ | 8 |
| 6. СБОРКА И РЕГУЛИРОВКА | 8 |
| 7. ПОДГОТОВКА К РАБОТЕ | 10 |
| 8. РАБОТА | 12 |
| 9. ЧИСТКА И ОБСЛУЖИВАНИЕ | 16 |
| 10. ХРАНЕНИЕ И УТИЛИЗАЦИЯ | 19 |
| 11. ГАРАНТИЙНЫЕ ОБЯЗАТЕЛЬСТВА | 20 |
| 12. ГАРАНТИЙНЫЙ ТАЛОН | 22 |
| 13. СЕРВИСНЫЕ ЦЕНТРЫ: | 23 |

1. ОБЩИЕ СВЕДЕНИЯ

Перед началом использования дровокола внимательно ознакомьтесь с данным руководством по эксплуатации.

В инструкции подробно описан процесс подготовки, запуска и технического ухода за сельскохозяйственной машиной. Следуйте данным инструкциям, и сельскохозяйственная машина станет для Вас надежным помощником на долгие годы.

Представленная документация содержит минимально необходимые сведения для применения изделия. Изготовитель вправе вносить в конструкцию и комплектацию изменения, которые могут быть не отражены в настоящем документе, без предварительного уведомления. Внешний вид изделия, так же, может отличаться от изображения в руководстве по эксплуатации. Дата производства указана в серийном номере устройства в формате ггмм с 16 по 19 символы.

Мы стараемся, чтобы работа с дровоколом была приятной и безопасной при соблюдении техники безопасности, представленной в паспорте. Однако не стоит забывать, что при ненадлежащем использовании данное оборудование является источником угрозы вашему и окружающих вас людей здоровью.

В инструкции подробно описан процесс подготовки, запуска и технического ухода за устройством. Следуйте нашим инструкциям, оно прослужит вам хорошую службу, станет надежным помощником на садовом участке.

Дровокол электрический предназначен для расщепления бревен на более мелкие части при помощи сдвливания.

При покупке изделия в розничной торговой сети требуйте проверки его работоспособности и комплектности, а также штампа торгующей организации и даты продажи в гарантийном талоне.

Для правильной эксплуатации и во избежание недоразумений внимательно ознакомьтесь с данным руководством. Обращаем ваше внимание на исключительно бытовое назначение данного изделия, т. е. оно не должно использоваться для профессиональных работ или в коммерческих целях.

Внимательно прочтите руководство по эксплуатации двигателя, особое внимание, уделяя главе, где описывается запуск и остановка двигателя.

2. ПРАВИЛА БЕЗОПАСНОСТИ

ЭЛЕКТРИЧЕСКАЯ БЕЗОПАСНОСТЬ

1. Для предотвращения поражения электрическим током не работайте с древоколом во время дождя, а также в сыром или влажном помещении.
2. Перед включением в электросеть, проверьте розетки, вилки и кабели на отсутствие повреждений. Если повреждение обнаружено, немедленно обратитесь к специалисту для его устранения.
3. Никогда не носите/перемещайте древокол за кабель. Не дергайте за кабель, чтобы выдернуть вилку кабеля из розетки. Защищайте кабель от горячих поверхностей, масел и острых предметов.
4. Электрический кабель во время работы должен быть всегда позади оператора.
5. Для проведения наружных работ используйте специальные удлинители для наружных работ, с проводом заземления и соответствующей конструкцией вилки и розеток.
6. Древокол необходимо подключать к электросети с заземлением.

ФИЗИЧЕСКАЯ БЕЗОПАСНОСТЬ (ТРАВМЫ)

1. Всегда твердо стойте на земле, не теряйте равновесия. Перед началом работы осмотритесь, нет ли на участке препятствий, о которые Вы можете споткнуться и упасть.
2. Следите, чтобы ноги/руки не располагались вблизи рабочих органов.
3. Всегда сохраняйте безопасную дистанцию относительно других людей, которые работают вместе с вами.
4. Соблюдайте особую осторожность при выполнении работ в стесненных условиях (в ограниченном пространстве).
5. Всегда вынимайте вилку кабеля включения из розетки перед началом любой работы по техническому обслуживанию

ТЕХНИЧЕСКАЯ БЕЗОПАСНОСТЬ (УСТРОЙСТВО)

1. Не работайте с древоколом, если вентиляционные отверстия двигателя загрязнены.
2. Перед включением электродвигателя следите за тем, чтобы рабочие органы древокола не соприкасались с посторонними предметами.
3. Следите за тем, чтобы в поленьях не было гвоздей, и прочих посторонних предметов, которые могут остановить работу древокола и привести к его поломке.
4. Запрещается раскалывать поленья большего размера, чем рекомендуется в технических характеристиках древокола.
5. При затруднении расщепления древоколом более чем на 10 сек. Немедленно остановите работу и воспользуйтесь другими средствами для раскола этого бревна.
6. Продолжительность нагрузки древокола составляет 40%. Время одного цикла нагрузки составляет 10 минут. Это означает, что время работы при постоянной нагрузке составляет 4 минуты, затем остановка на 6 минут.

ЭКОЛОГИЧЕСКАЯ БЕЗОПАСНОСТЬ

Помните о необходимости охраны окружающей среды и экологии. Прежде чем слить какие-либо жидкости, выясните правильный способ их утилизации. Соблюдайте правила охраны окружающей среды при утилизации масла.

3. КОМПЛЕКТНОСТЬ

- Древокол
- Колеса
- Насадка - крестовина
- Подножки в разборе*
- Крепежный комплект
- Паспорт изделия

* для модели HLS-5500H

4. ОБЩИЙ ВИД УСТРОЙСТВА

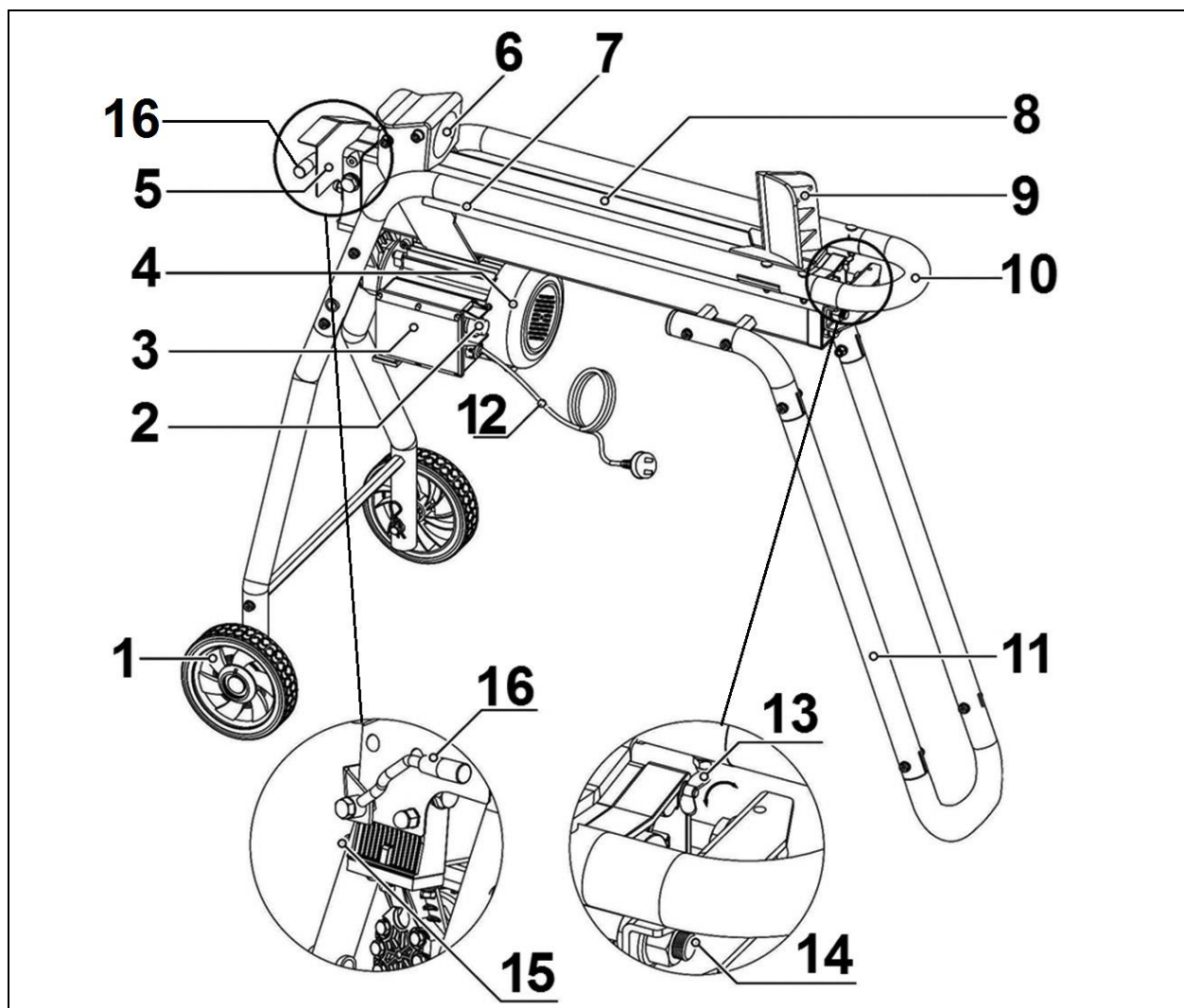


Рис. 1. Общий вид

Основные узлы:

- | | |
|------------------------------|---|
| 1. Колесо транспортировочное | 10. Рукоятка транспортировочная |
| 2. Кнопка включения | 11. Подножки |
| 3. Блок управления | 12. Кабель включения |
| 4. Электродвигатель | 13. Винт доступа воздуха в гидросистему |
| 5. Пластина защитная | 14. Болт отверстия для слива масла / масляный щуп |
| 6. Упор | 15. Болт ограничения максимального давления в гидросистеме |
| 7. Направляющая рама | 16. Рычаг управления гидроприводом |
| 8. Рабочая плита | |
| 9. Колун | |

5. ТЕХНИЧЕСКИЕ ХАРАКТЕРИСТИКИ

| Серия HLS/Модель | HLS-5500 | HLS-5500H |
|------------------------------------|---|-----------|
| Тип двигателя | Электрический, асинхронный | |
| Мощность двигателя, Вт | 3300 | 3300 |
| Напряжение, В | 230 | 230 |
| Частота тока, Гц | 50 | 50 |
| Модификация с высокой рамой | Нет | Да |
| Максимальный диаметр бревна, мм | 300 | 300 |
| Максимальная длина бревна, мм | 520 | 520 |
| Усилие раскалывания, кг | 5500 | 5500 |
| Давление масла в гидросистеме, МПа | 19 | 19 |
| Объем масла в гидросистеме, л | 3,6 | 3,6 |
| Тип масла в гидросистеме | Гидравлические масла SHELL Tellus 22, Mobil DTE11, ARAL Vitam GF22, BP Energol HLP-HM22 | |
| Класс защиты | IP54 | IP54 |
| Уровень звуковой мощности, дБ (А) | 80,8 | 80,8 |
| Вес, кг | 45 | 50 |

Таблица 1. Технические характеристики

Изготовитель оставляет за собой право вносить изменения в конструкцию изделия без предварительного уведомления с целью улучшения его потребительских качеств.

6. СБОРКА И РЕГУЛИРОВКА

СБОРКА ДРОВОКОЛА HLS-5500

1. Закрепите транспортировочные колеса на раме дровокола с помощью пальцев, зафиксируйте их стопорными шплинтами, установите заглушки.

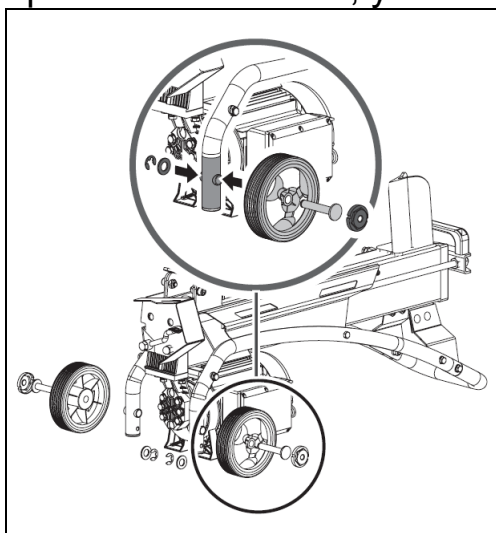


Рис. 2. Установка колес

СБОРКА ДРОВОКОЛА HLS-5500H

1. Соберите переднюю опору. Для этого соедините левую и правую передние стойки к опорной подножке.

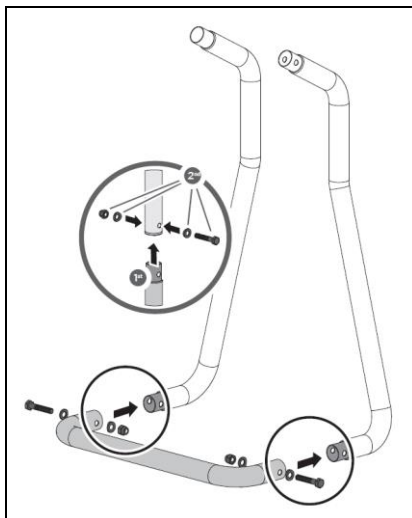


Рис. 3. Сборка передней опоры

2. Соберите заднюю опору. Для этого соедините левую и правую части задней опоры при помощи усилителя рамы.

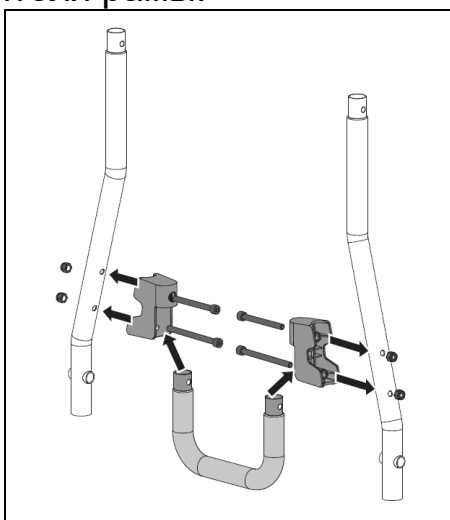


Рис. 4. Сборка задней опоры

3. Установите колеса на заднюю опору.

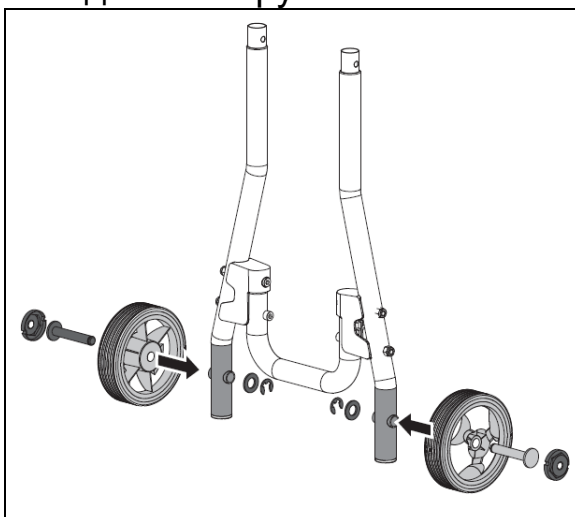


Рис. 5. Установка колес на заднюю опору

4. Установите переднюю и заднюю опоры на раму дровокола

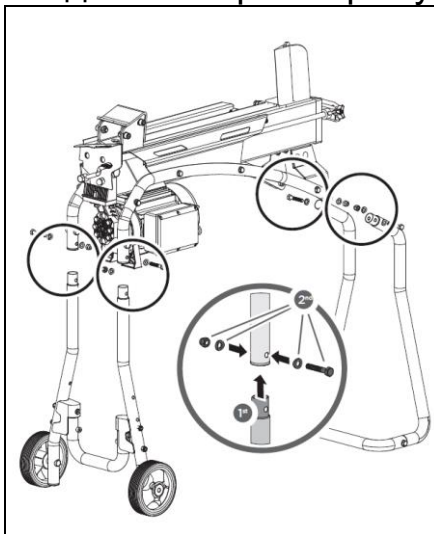


Рис. 6. Установка опор на раму



Внимание!

Перед началом работ всегда проверяйте надежность соединения всех узлов и крепежных элементов устройства. Проводите визуальный осмотр на предмет течи и других повреждений.

7. ПОДГОТОВКА К РАБОТЕ

Перед началом работы выполните следующее:

1. Установите дровокол на ровную горизонтальную поверхность и убедитесь в его устойчивости. Небольшой наклон возможен только в сторону рычага управления гидроприводом. Если же наклон будет направлен в сторону колуна, устройство значительно потеряет в производительности или гидравлический цилиндр и вовсе не сможет выдвигаться.

2. Убедитесь, что на устройстве отсутствуют посторонние предметы (регулирующие и гаечные ключи и прочее).

3. Проверьте надежность крепления узлов дровокола. При необходимости подтяните крепежные элементы.

4. Убедитесь, что защитная пластина рычага управления гидроприводом установлена и надежно закреплена.

5. Осмотрите дровокол на предмет наличия поврежденных деталей, протечек масла из гидросистемы. В том случае если обнаружены хоть какие-то неполадки, без промедления обратитесь в фирменный сервисный центр.

6. Проверьте наличие масла в гидросистеме.

7. Выкрутите винт доступа воздуха в гидросистему на несколько оборотов чтобы обеспечить доступ воздуха в гидросистему. **Перед первой эксплуатацией необходимо убедиться в доступе воздуха в гидросистему.**

**Внимание!**

После завершения работы и остановки древокола необходимо затянуть воздушный винт для того, чтобы предотвратить утечку масла из гидросистемы.

8. Проверьте исправность древокола. Проверьте работу выключателя, исправность рычага управления гидроприводом, поступление воздуха в гидросистему (после выключения слышен шум выходящего воздуха). Если гидросистема не сообщается с атмосферой, возьмите проволоку диаметром 2-3 мм и прочистите отверстие доступа воздуха в гидросистему.

9. Проверьте, не превышают ли диаметр и длина бревен размеры, с которыми может справиться древокол. Лучше, чтобы древесина была сухой – так ее проще раскалывать и меньше вероятность заклинивания колуна. Проследите, чтобы в бревна не были вбиты гвозди и скобы, ведь они могут повредить колун. Сложите бревна так, чтобы Вам было удобно до них дотягиваться.

Древокол необходимо подключать к электросети с подключенным заземляющим контуром.

РЕКОМЕНДАЦИИ ПО ПРИМЕНЕНИЮ УДЛИНИТЕЛЯ

При работе древоколом вне помещения для подключения используйте удлинитель, предназначенный для наружных работ. с проводом заземления и соответствующей конструкцией вилки и розеток. При подключении всегда учитывайте длину и сечение провода удлинителя. При длине кабеля удлинителя до 50 метров минимальное сечение медного провода должно быть не менее 1,5 мм². При длине кабеля удлинителя более 50 метров, минимальное сечение медного провода должно быть не менее 2,5 мм². Удлинитель должен быть оборудован температурным выключателем. При применении удлинителя барабанного типа кабель должен быть размотан с барабана полностью.

При применении удлинителя с очень большой длиной или слишком маленьким сечением проводов возникают большие потери подаваемого напряжения, что приводит к перегрузке и выходу из строя двигателя древокола.

Рабочее напряжение сети не должно отличаться от номинального напряжения более чем на 10%.

8. РАБОТА



Внимание!

Перед началом работы древокола необходимо выкрутить воздушный винт на несколько оборотов для того, чтобы обеспечить доступ воздуха в гидросистему. В противном случае воздух в гидравлической системе будет удерживаться в сжатом состоянии, что может привести к повреждению уплотнений гидравлической системы и выходу древокола из строя. Выход древокола из строя в этом случае не подлежит ремонту по гарантии.

Для Вашей безопасности, древокол оснащен системой управления, которая требует для проведения работ использования обеих рук оператора. Левая рука управляет рычагом управления гидропривода, одновременно правая рука управляет выключателем электродвигателя. Все подвижные части древокола останавливаются при отсутствии контроля за одним из рычагов управления.

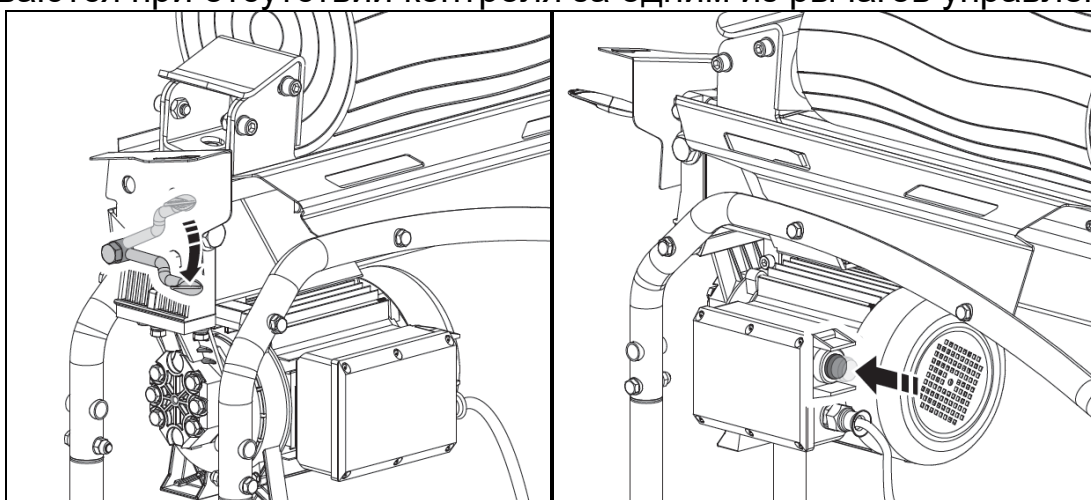


Рис. 7 Система управления древокола

1. Поместите бревно таким образом, чтобы оно удерживалось направляющими.

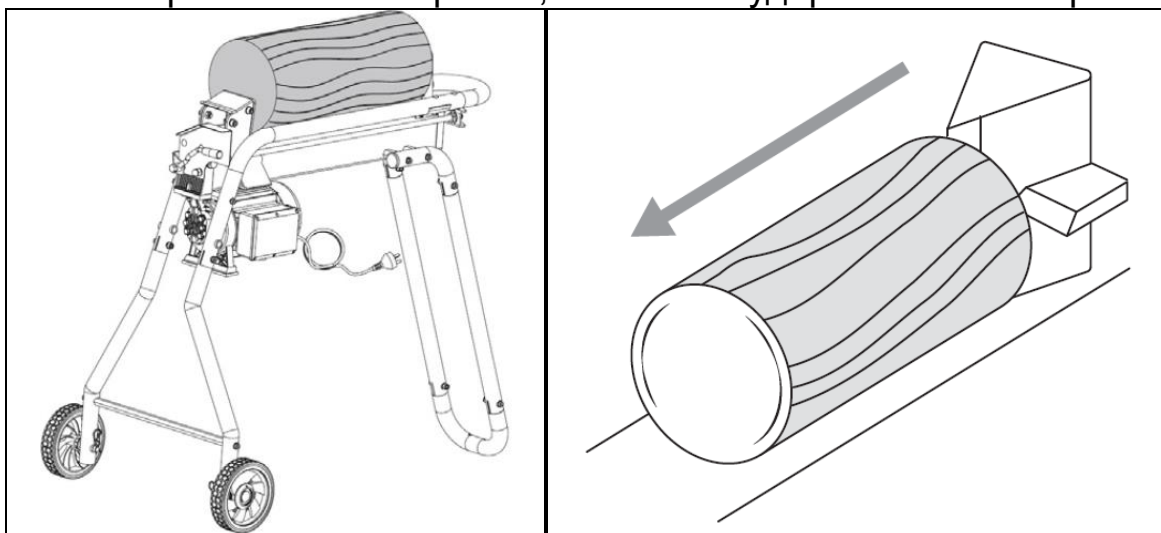


Рис. 8 Правильное положение бревна при расколе

2. Нажмите на кнопку выключателя электродвигателя — электродвигатель начнет работу.

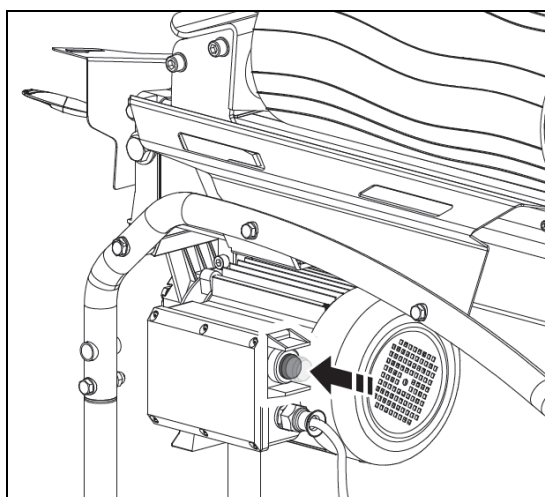


Рис. 9 Кнопка выключателя электродвигателя

3. Нажмите на рычаг управления гидроприводом — колун начнет толкать бревно к упору, об который произойдет расщепление бревна.

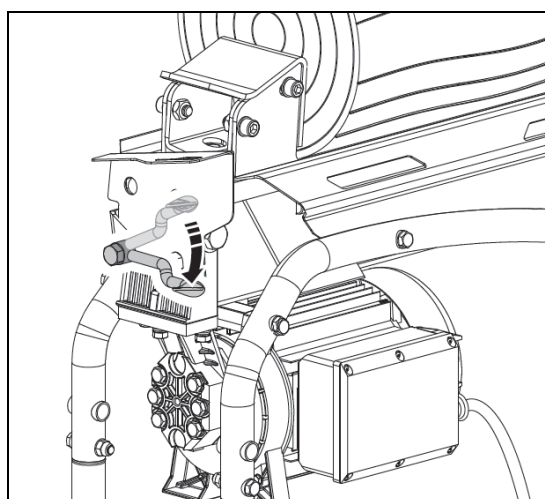


Рис. 10 Рычаг управления гидроприводом

4. Как только древесина будет расколота, сразу же отпустите рычаг управления гидроприводом и кнопку выключателя электродвигателя.

**Внимание!**

При расколе бревна не удерживайте рычаги управления во включенном состоянии более 5 секунд, возможен выход древокола из строя.

5. Во время работы следите за тем, чтобы бревно ровно лежало на рабочей плите древокола.

6. Не допускайте во время раскола поворота бревна. Следите за тем, чтобы раскол бревна производился всей площадью лезвия колуна.

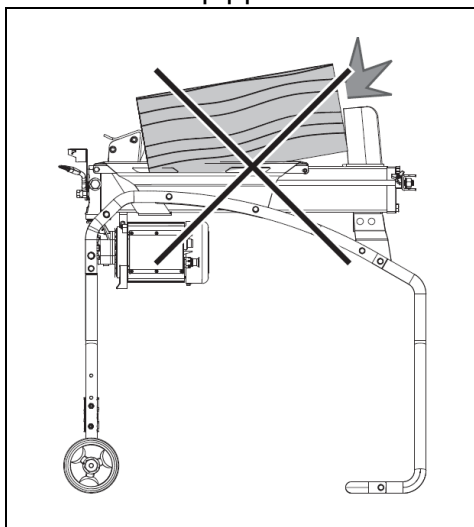


Рис. 11 Неправильное положение бревна при расколе

7. В случае застревания лезвия колуна в бревне отпустите рычаги управления. Вбейте под застрявшее бревно клин таким образом, чтобы бревно поднялось выше упора. Включите дровокол и освободите застрявшее бревно.

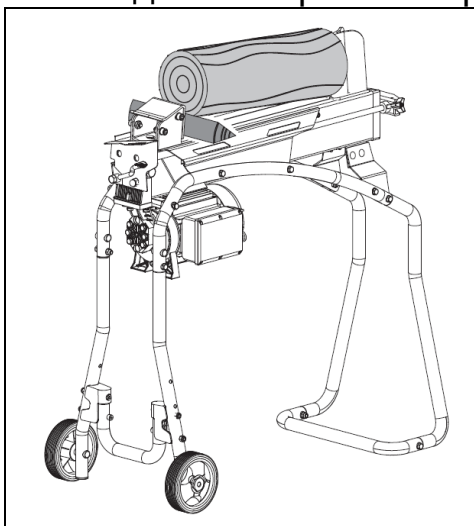


Рис. 12 Высвобождения бревна клином



Внимание!

Не пытайтесь выбить застрявшее бревно с помощью какого-либо ударного инструмента.

8. В случае, если колун не может расколоть бревно, следует незамедлительно остановить работу, в противном случае дровокол может выйти из строя из-за перегрева или механического разрушения труб направляющей рамы и опорных фиксаторов толкателя. Переверните бревно другим концом и попробуйте заново. Если дровокол не сможет расколоть бревно и в этом случае, то это означает, что плотность древесины в данном случае превышает мощность дровокола. Во избежание повреждения дровокола такое бревно не следует раскалывать с помощью дровокола.



Внимание!

Выход устройства из строя по этой причине не будет являться гарантийным случаем.

9. После окончания работы выньте вилку кабеля включения из розетки, закрутите винт доступа воздуха в гидросистему и произведите техническое обслуживание древокола.

10. Для удобства работы и увеличения производительности, используйте насадку - крестовину для колки дров на 4 части.

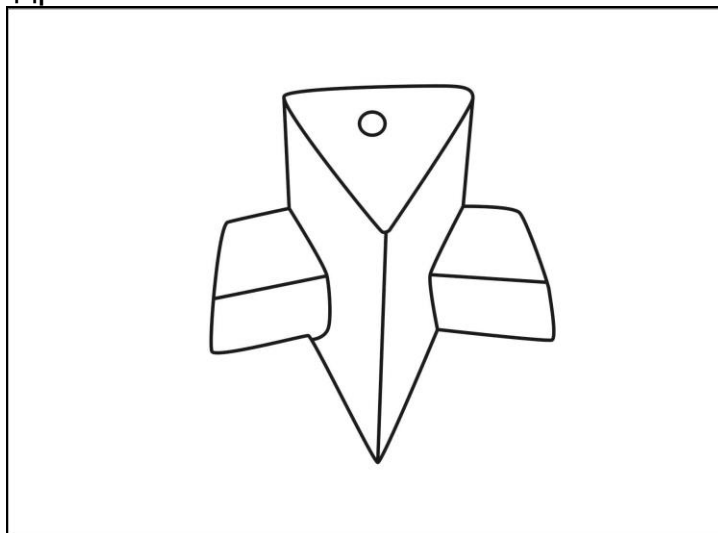


Рис. 13 Насадка – крестовина.

Для того, чтобы использовать насадку, наденьте её на лезвие колуна острием к упору и плоской стороной горизонтального лезвия, обращенной вниз. При таком, правильном, расположении расщепленная древесина будет подниматься вверх.

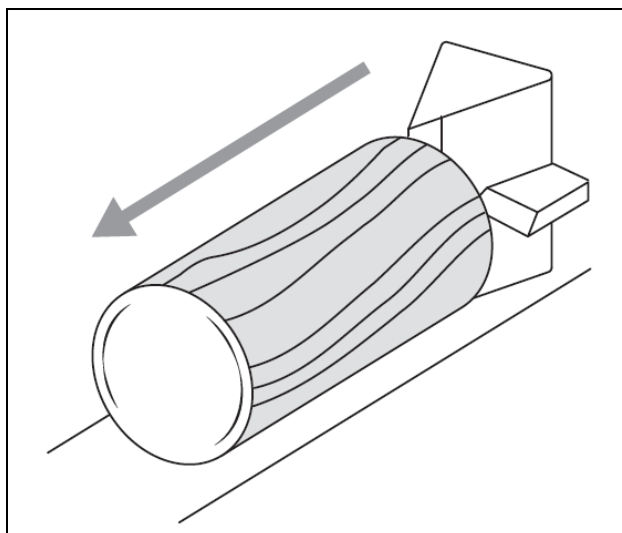


Рис. 14 Правильное расположение насадки – крестовины.

9. ЧИСТКА И ОБСЛУЖИВАНИЕ



Внимание!

Все мероприятия по чистке и обслуживанию производятся при отключенном от сети устройстве.

Для поддержания высокой эффективности работы дровокола необходимо периодически проверять его техническое состояние и выполнять необходимые работы по обслуживанию. Регулярное проведение технического обслуживания позволит увеличить срок службы дровокола. Периодичность технического обслуживания (ТО) и виды выполняемых работ приведены в Таблице 2.

| Виды работ технического обслуживания | | Перед началом работы | После окончания работы | Через каждые 150 часов работы | При неисправности | При повреждении | При необходимости |
|---|---------------------------|----------------------|------------------------|-------------------------------|-------------------|-----------------|-------------------|
| Комплектное устройство | Визуальный контроль | X | | | | | |
| | Очистка | | X | | | | X |
| Доступные винты и гайки | Контроль | X | | | | | |
| | Подтягивание | | | | | | X |
| Вентиляционные отверстия для охлаждения двигателя | Очистка | | X | | | | X |
| Кабель включения* | Контроль | X | | | | | |
| | Замена | | | | | X(2) | |
| Выключатель | Контроль функционирования | X | | | | | |
| | Замена | | | | X(2) | X(2) | |
| Рычаг управления гидроприводом | Контроль функционирования | X | | | | | |
| | Замена или ремонт | | | | X(2) | X(2) | X(2) |
| Масло в гидравлической системе* | Проверка уровня | X | | | | | |
| | Замена | | | X(1) | | | |

Таблица 2. Виды работ и сроки технического обслуживания

- (1) Сервисное обслуживание должно осуществляться более часто, при работе в пыльных условиях.
- (2) Эти пункты должны осуществляться в авторизованном сервисном центре.
- (*) Данные запчасти и расходные материалы не подлежат замене по гарантии.



Внимание!

Перед началом работы всегда проверяйте уровень масла.



Внимание!

Используйте только оригинальные запасные части для выполнения технического обслуживания и ремонта. Выход из строя дровокола при использовании запасных частей, расходных материалов не соответствующих по качеству, а также при использовании не оригинальных запасных частей не подлежит ремонту по гарантии.

Несвоевременное техническое обслуживание может стать причиной поломки дровокола и не подлежит ремонту по гарантии. Всегда выполняйте проверку и рекомендации по техническому обслуживанию по графику, указанному в данном руководстве.

Выполняйте только те работы по обслуживанию дровокола, которые описаны в данном руководстве по эксплуатации. Любые другие работы по обслуживанию дровокола должны выполняться в авторизованном сервисном центре. Не производите какие-либо изменения в конструкции дровокола — это может отрицательно сказаться на безопасности работы.

Обслуживание дровокола всегда производите в защитных перчатках. Очистите рабочую

плиту от щепок и прочего мусора при помощи щетки. Производите очистку после каждого использования дровокола, чтобы колун всегда легко двигался.

Проверьте, не расшатались ли винтовые соединения – при необходимости затяните их. Если Вы во время работы заметили, что колун раскалывает древесину медленно и с трудом – лезвие колуна можно наточить, используя при этом напильник.

ЗАМЕНА МАСЛА В ГИДРАВЛИЧЕСКОЙ СИСТЕМЕ **ВНИМАНИЕ!**

Замену масла в гидравлической системе необходимо производить через каждые 150 часов работы.

Емкость масла в гидравлической системе составляет 3,6 л.

Рекомендуется использовать гидравлические масла SHELL Tellus 22, Mobil DTE11, ARAL Vitam GF22, BP Energol HLP-HM22, а также гидравлические масла отечественного производства (ВМГЗ, МГЕ46В и т.п.), в соответствии с температурой применения.

Для замены масла в гидравлической системе понадобится помощь другого человека, так как дровокол потребует удерживать в вертикальном положении.

Для замены масла осуществите следующие действия:

1. Убедитесь в том, что дровокол отключен от сети.
2. Очистите зону вокруг отверстия для слива масла.
3. Выкрутите болт отверстия для слива масла / масляный щуп.

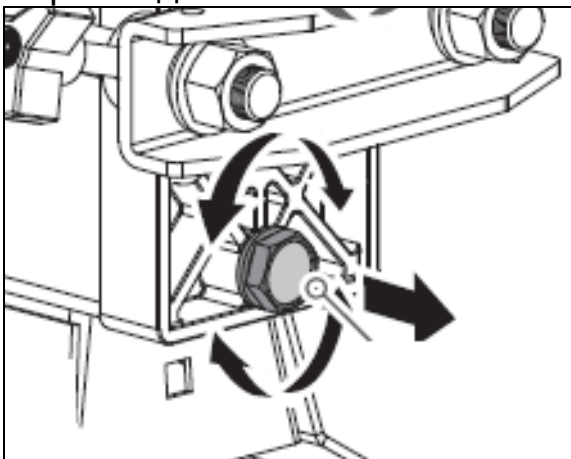


Рис. 15 Откручивание болта для слива масла

4. Наклоните дровокол в сторону отверстия для слива масла, и слейте масло в подходящую емкость.

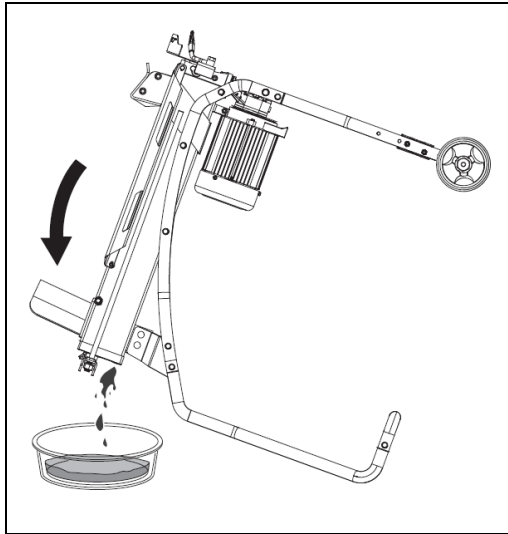


Рис. 16 Слив масла

5. Наклоните дровокол в сторону электродвигателя и залейте свежее масло.

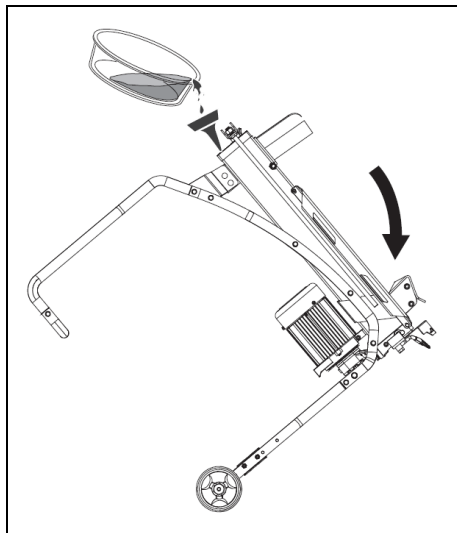


Рис. 17 Заливка свежего масла

6. Убедитесь в том, что уровень масла находится между двух специальных меток на масляном щупе.

10. ХРАНЕНИЕ И УТИЛИЗАЦИЯ

ХРАНЕНИЕ

Устройство следует хранить в сухом, не запыленном помещении.

При хранении должна быть обеспечена защита устройства от атмосферных осадков.

Наличие в воздухе паров кислот, щелочей и других агрессивных примесей не допускается.

Устройство во время хранения должно быть недоступно для детей.

ТРАНСПОРТИРОВАНИЕ

Устройство можно транспортировать любым видом закрытого транспорта в упаковке производителя или без нее с сохранением изделия от механических повреждений, атмосферных осадков, воздействия химически активных веществ. Наличие в воздухе паров кислот, щелочей и других агрессивных примесей не допускается.

Во время погрузочно-разгрузочных работ устройство не должно подвергаться ударам, падениям и воздействию атмосферных осадков.

Условия транспортирования устройства при воздействии климатических факторов:

- температура окружающего воздуха от минус 40 до плюс 40°С;
- относительная влажность воздуха не более 80 % при 20°С.

Перемещение устройства с одного рабочего места на другое производится с помощью транспортировочной рукоятки и транспортировочных колес.

УТИЛИЗАЦИЯ

Утилизация устройства должна производиться в соответствии с нормами законодательства РФ, в частности Федеральным законом N7-ФЗ от 10.01.2002 «Об охране окружающей среды».

Помните о необходимости охраны окружающей среды и экологии. Прежде чем слить какие-либо жидкости, выясните правильный способ их утилизации.

Соблюдайте правила охраны окружающей среды при утилизации масла

11. ГАРАНТИЙНЫЕ ОБЯЗАТЕЛЬСТВА

1. Изготовитель гарантирует работу дровокола на протяжении одного года со дня продажи.
2. Гарантийный ремонт не производится при нарушении требований, указанных в паспорте и нарушении гарантийной пломбы (наклейки).
3. Гарантия не распространяется на следующие расходные материалы и комплектующие машины: шланги, масла, фильтры, навесное оборудование (крестовина, колеса и пр.), лакокрасочное покрытие.
4. Гарантийный ремонт производится при наличии печати фирмы, даты продажи и подписи продавца.
5. При отсутствии печати фирмы-продавца, даты продажи или подписи продавца гарантийный срок исчисляется с даты изготовления.
6. Гарантийный ремонт производится при наличии и полном совпадении серийных номеров на устройстве и в паспорте.
7. Гарантийные обязательства не распространяются на детали изделия, поврежденные в результате небрежного отношения, неправильной регулировки, ненадлежащего технического обслуживания с применением некачественных и нестандартных расходных материалов, попадания жидкостей и посторонних предметов внутрь изделия
8. Гарантийный ремонт не производится при повреждении уплотнений гидравлической системы и выходу дровокола из строя, связанных с работой без доступа воздуха в гидравлическую систему (не откручен винт).
9. Гарантийный ремонт не производится при выходе дровокола из строя из-за перегрева или механического разрушения труб направляющей рамы и опорных фиксаторов толкателя, связанных с работой с древесиной, обладающей слишком большой плотностью, превышающей возможности дровокола.
10. Гарантия не распространяется на естественный износ изделия и комплектующих в результате интенсивного использования (профессиональное использование).
11. Гарантия не распространяется на такие виды работ, как регулировка, чистка, смазка, замена расходных материалов, а также периодическое обслуживание и прочий уход за изделием, оговоренным в настоящем руководстве.
12. Гарантийный ремонт не производится при нарушении порядка и сроков технического обслуживания, о чем могут свидетельствовать, к примеру, устаревшее, изношенное масло в гидросистеме, недостаточный уровень масла, следы перегрева деталей двигателя или редуктора и тд.

Дорогой покупатель!

Мы выражаем вам огромную признательность за выбор дровокола «Hüter». Он прослужит вам долго.

Мы сделали все возможное, чтобы данное изделие удовлетворяло вашим запросам, а качество соответствовало лучшим мировым образцам.

Компания производитель устанавливает расчетный срок службы оборудования 5 лет, при условии соблюдения правил эксплуатации.

Гарантийный срок эксплуатации дровокола «Hüter» — 1 год. Моментом начала эксплуатации считается дата, указанная Организацией-продавцом в гарантийном талоне.

12. ГАРАНТИЙНЫЙ ТАЛОН

Дровокол «Hüter» _____

№ _____

признан годным для эксплуатации.

Дата продажи _____

Я покупатель/представитель фирмы _____

С условиями эксплуатации ознакомлен _____

ГАРАНТИЙНЫЙ ТАЛОН
Описание дефекта, № прибора

ОТК изготовителя

М.П.

ГАРАНТИЙНЫЙ ТАЛОН
Описание дефекта, № прибора

ОТК изготовителя

М.П.

ГАРАНТИЙНЫЙ ТАЛОН
Описание дефекта, № прибора

ОТК изготовителя

М.П.

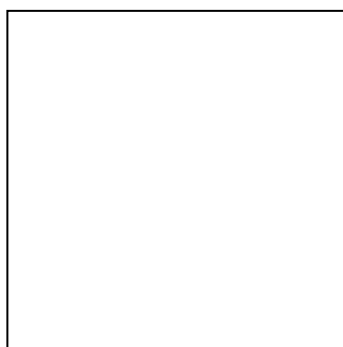
13. СЕРВИСНЫЕ ЦЕНТРЫ:

- **Абакан**, Молодежный квартал, 12/а, тел.: 8 (3902) 26-30-10, +7 908 326-30-10
- **Армавир**, ул. Мичурина, д. 6, тел.: +7 962 855-40-18, 8 (861) 376-38-46.
- **Архангельск**, Окружное шоссе, д.6, тел.: 8 (8182) 42-05-10, 8 (952) 301-25-26.
- **Астрахань**, ул. Рыбинская, д.11, тел.: 8 (8512) 99-47-76.
- **Барнаул**, пр. Базовый, д.7, тел: 8 (3852) 57-09-55, 50-53-48.
- **Белгород**, ул. Константина Заслонова, д. 92, тел: 8 (4722) 402-913.
- **Благовещенск**, ул. Раздольная 27, тел. 8-914-601-07-00.
- **Братск**, Пром.зона БЛПК, п 27030101, офис 26, тел: +7 914 939-23-72.
- **Брянск**, ул. 2-ая Почепская, д. 34А, тел: 8 (4832) 59-06-44, 8 (4832) 58-01-73 (сервис).
- **Великий Новгород**, ул. 3-я Сенная, д.2А, тел: 8 (8162) 940-035.
- **Владивосток**, ул. Снеговая, д.119, тел: +7 904 624-03-29, 8 (4232) 49-26-72.
- **Владимир**, ул. Гастелло, д.8 А, тел: +7 (4922) 49-43-32
- **Волгоград**, пр-т Волжский, 4к., тел.: 8 (8442) 78-01-68 (доб.2 - сервис).
- **Вологда**, ул. Гончарная 4А; т.+7 981 507-24-12, 8 (8172) 26-48-63.
- **Воронеж**, ул. Электросигнальная, д.17, тел: 8 (473) 261-10-34.
- **Дзержинск**, ул.Красноармейская, д.15 б, тел: 8 (8313) 35-11-09.
- **Екатеринбург**, ул. Бисертская, 145, офис 6, тел.: 8 (343) 384-57-25; +7 965-509-78-08.
- **Иваново**, ул. Спартака, д.13., тел 8 (4932) 77-41-11.
- **Иркутск**, ул.Тракторная, д.28А/1, СКЦ Байкалит, складское помещение №5, тел: +7 908 660-41-57 (сервис), 8 (3952) 70-71-62.
- **Йошкар-Ола**, ул. Мира, д.113 тел.: 8(8362) 49-72-32.
- **Казань**, ул. Поперечно-Авангардная, д.15, тел: 8 (843) 206-03-65.
- **Калининград**, ул. Ялтинская, д. 129, тел: 8 (4012) 76-36-09.
- **Калуга**, пер. Сельский, д.2А, тел: 8 (4842) 92-23-76.
- **Кемерово**, ул. Радищева, д.2/3, тел: 8 (3842) 65-02-69.
- **Киров**, ул. Потребкооперации, д.17, тел: 8 (8332) 21-42-71, 21-71-41.
- **Комсомольск-на-Амуре**, ул. Кирова д.54 корп.2, тел: 8-924-116-10-47.
- **Кострома**, ул. Костромская, д. 101, тел: 8 (4942) 46-73-76.
- **Краснодар**, ул. Грибоедова, д.4, литер "Ю", тел: 8 (861) 203-46-92.
- **Красноярск**, ул. Северное шоссе, 7а, тел: 8 (391) 293-56-69, 8 (391) 204-62-88.
- **Курган**, ул. Омская, д.171Б, тел: 8 (3522) 630-925, 630-924.
- **Курск**, ул. 50 лет Октября, д.124В, тел.: 8 (4712) 36-04-46; 8 (4712) 77-13-69.
- **Липецк**, ул. Боевой проезд, д.5, тел: 8(4742) 52-26-97.
- **Магнитогорск**, ул. Рабочая, д.109, стр. 2, тел.: 8 (3519) 55-03-87; 8-919-342-82-12.
- **Москва**, ул. Нагатинская, д.16 Б, тел: +7 (499) 584-44-90.
- **Москва**, Ильменский проезд, д. 9А, стр. 1, тел.: 8 (495) 968-85-70.
- **Москва**, Сигнальный проезд 16, строение 3, корпус 4, офис 105, тел.: 8-495-108-64-86 доб. 2, +7 906 066-03-46.
- **Москва**, ул. Никопольская, д.6, стр.2, тел.: 8 (495) 646-41-41, +7 926 111-27-31.
- **Мурманск**, ул. Домостроительная, д. 21/2, тел.: 8 (8152) 65-61-90.
- **Набережные Челны**, Мензелинский тракт, д.52а, офис 405, тел.: 8 (8552) 20-57-43.
- **Нижний Новгород**, ул. Вятская, д.41, тел: 8 (831) 429-05-65 доб.2.
- **Нижний Тагил**, ул. Индустриальная, д.35, стр.1, тел.: 8 (3435) 96-37-60.
- **Новокузнецк**, ул. Щорса, д.15, тел: 8 (3843) 20-49-31.
- **Новороссийск**, ул. Осоевиахима, дом 212, тел: 8 (8617) 309-454
- **Новосибирск**, Мочищенское шоссе, 1/4 кор.8, каб № 6 (офис), кор.5, 2 этаж (сервис); тел.: 8 (383) 373-27-96.
- **Омск**, ул. 20 лет РККА, д.300/3, тел: 8 (3812) 38-18-62, 21-46-38.
- **Оренбург**, пл. 1 Мая, д. 1А, тел: 8 (3532) 48-64-90.
- **Орёл**, пер. Силикатный, д.1, тел: 8 (4862) 44-58-19.
- **Орск**, ул. Союзная, д.3, тел: 8 (3532) 37-62-89.

- **Пенза**, ул. Измайлова, д.17а, тел: 8 (8412) 22-46-79.
- **Пермь**, ул. Сергея Даншина, д. ба, тел.: 8 (342) 205-85-29.
- **Петрозаводск**, район Северная Промзона, ул. Заводская, д. 10 А, тел.: 8 (812) 309-87-08.
- **Псков**, ул. Леона Поземского, д.110, тел.: 8 (8112) 700-181, 8(8112) 296-264.
- **Пятигорск**, ул. Ермолова 46 Б, тел: +7 968 279-279-1, 8 (8652) 20-58-50.
- **Ростов-на-Дону**, ул. Вавилова, д.62Г, склад №11, тел: +7 938 100-20-83; 8 (863) 308-17-79.
- **Рязань**, ул. Зубковой, д. 8а (завод Точинвест), 3 этаж, офис 6, тел.: 8 (4912) 46-65-58.
- **Самара**, Советский р-н, ул. Заводское шоссе, д.15А, лит. А, тел.: 8 (846) 206-05-52.
- **Санкт-Петербург**, ул.Минеральная, д. 31, лит В, тел: 8 (812) 309-92-75.
- **Санкт-Петербург**, ул. Автобусная, д. 6В, тел: 8 (812) 309-73-78.
- **Саранск**, ул. Пролетарская, д.130А, база Комбината "Сура", тел.: 8 (8342) 22-36-37
- **Саратов**, ул. Пензенская, д. 2, тел: 8 (8452) 49-11-79.
- **Смоленск**, Краснинское шоссе, дом 376, строение 2, тел: 8 (4812) 29-46-99
- **Сочи**, ул. Гастелло, д.23А, тел: 8 (862) 226-57-45.
- **Ставрополь**, ул. Коломийцева, д. 46, тел.: +7(8652) 20-65-62
- **Стерлитамак**, ул. Западная, д.18, литер А тел.: 8 (3472) 294-410.
- **Сургут**, ул. Базовая, д. 5, тел.: 8 (3462) 758-231, доб.1-офис, доб.2-сервис.
- **Тамбов**, проезд Монтажников, д.2Г, тел: 8 (4752) 50-37-96, +7 964 130-85-73.
- **Тверь**, пр-т. 50 лет Октября, д.156, тел: 8 (4822) 35-17-40.
- **Томск**, ул. Добролюбова, д.10, стр.3 тел: +7 952 801-05-17.
- **Тольятти**, ул. Коммунальная, д.23, стр.2 тел: 8 (8482) 651-205; +7 964 973-04-29.
- **Тула**, Ханинский проезд, д. 25, тел: (4872) 38-53-44, 74-02-53.
- **Тюмень**, ул. Судостроителей, д.16, тел: 8 (3452) 66-28-91.
- **Удмуртская Республика**, Завьяловский р-н, д. Пирогово, ул. Торговая, д.12, тел: 8 (3412) 57-60-21 / 26-03-15.
- **Улан-Удэ**, ул.502км. д.160 оф 14. Тел. 8(3012) 20-42-87.
- **Ульяновск**, ул. Урицкого, д.25/1, склад №2, тел: 8 (8422) 27-06-30, 27-06-31.
- **Уфа**, ул. Кузнецовский затон, д.20, тел: 8 (347) 214-53-59.
- **Хабаровск**, ул. Индустриальная, д. 8а, тел: 8 (4212) 93-44-68.
- **Чебоксары**, Базовый проезд, д.15, тел: 8 (8352) 35-53-83, 21-41-75.
- **Челябинск**, ул. Морская, д.6, тел: 8 (351) 222-43-15, 222-43-16.
- **Череповец**, ул. Архангельская, д. 47, склад №10, тел: 8-911-517-87-92, 8 (8202) 49-05-34.
- **Чита**, Ул. Тракторная, д. 54А, тел: 8 (3022) 28-44-79.
- **Шахты**, Ростовская область, пер. Сквозной, д. 86а, тел.:8 (8633) 03-56-10.
- **Южно-Сахалинск**, пр-т Мира, 2 "Б"/5 корп. 8, 8 (4242) 49-07-85.
- **Ярославль**, Тутаевское шоссе, д. 4, офис 1, 8 (4852) 66-32-20.
- **Казахстан, г. Алматы**, Илийский тракт, 29, тел: (727) 225 47 45, 225 47 46.
- **Казахстан, г. Нур-Султан (Астана)**, ул. Циолковского 4, склад 8а, тел +7 (771) 754 02 45.
- **Казахстан, г. Караганда**, ул. Молокова 102, тел: +7 (707) 469 80 56.
- **Казахстан, г.Тараз**, ул. Санырақ батыра, 47м, тел.: +7 (7262) 97-00-12.
- **Казахстан, г. Усть-Каменогорск**, ул. Абая, 156/1 корп.6, тел: +7-723-240-32-19.
- **Казахстан, г. Шымкент**, ул. Толе би 26, корп.1, офис 206 тел: 8-776-808-50-05/ 8 771 349 04 94.
- **Армения, г. Ереван**, Arsahkunyanc 210/1, тел.: +374 91 751 717.
- **Белоруссия, г. Минск**, пр-т Партизанский, д.2, тел.: +375 (29) 397-02-87.
- **Киргизия, г. Бишкек**, Дэн Сяопина, д.18, тел.: +996 708 323 353.

Полный актуальный список сервисных центров Вы так же можете посмотреть на сайте
www.huter.su

Для заметок



Изготовитель (импортер):
«Хютер Техник ГмбХ»
Потсдамерштрассе 92, 10785, Берлин, Германия
Сделано в КНР

Ред. 1